



Convertisseurs continu/continu

PRÉSENTATION

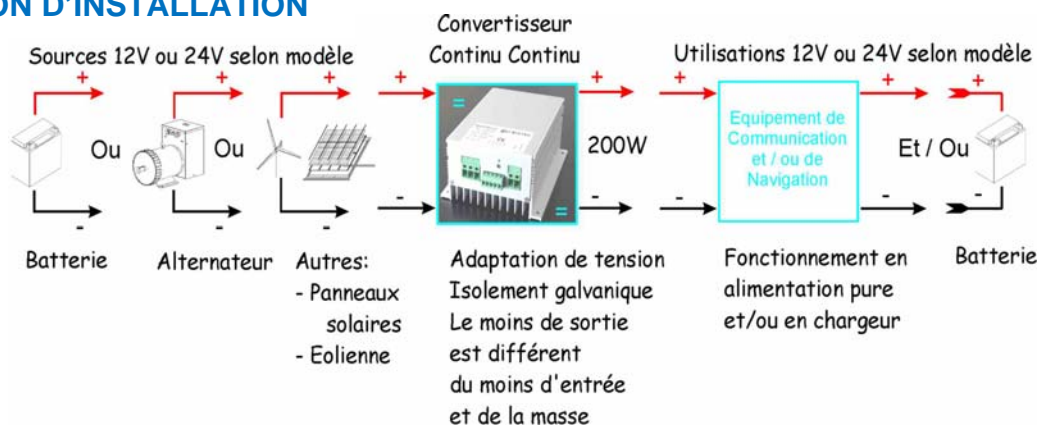
Ces convertisseurs continu/continu, à découpage HF, sont destinés à alimenter des équipements électriques et électroniques. Ils permettent de garantir la qualité de la tension de sortie et d'assurer un isolement. Grâce à leur plage de tension d'entrée, ils offrent la possibilité de se connecter directement aux bornes d'une batterie (utilisation en chargeur de batterie possible). Leurs dimensions et leurs poids permettent une intégration aisée.

CARACTÉRISTIQUES GÉNÉRALES

- **Tension d'entrée :**
 - Entrée 12Vcc nominale : 10 à 18Vcc
 - Entrée 24Vcc nominale : 18 à 36Vcc
 - Entrée 48Vcc nominale : 36 à 72Vcc
- **Protection en entrée :** Contre les inversions de polarité ; filtre EMI ; par fusibles
- **Tension d'utilisation :**
 - 12 ou 24 ou 48Vcc nominale - Tension ajustable par potentiomètre interne
- **Caractéristiques électriques en sortie :** Rendement typique : 75%
Régulation ligne : 1% - Régulation charge : 2% (10 à 100%)
- **Protection en sortie :** Contre les courts-circuits ; contre les surcharges par limitation du courant ; contre les surtensions (Vnom +25%)
- **Puissance de sortie :** 195W
- **Température d'utilisation :** 0°C à +50°C
- **Température de stockage :** -20°C à +85°C
- **Convection :** Naturelle
- **Rigidité diélectrique :** Entrée/Sortie : >1000Vcc
- **Normes :** Sécurité : EN 60950 ; CEM : EN 50081-2 ; Marquage CE
- **Présentation :** En boîtier fermé ; raccordement sur bornier à vis
- **Relais défaut tension de sortie**
- **Garantie :** 2 ans



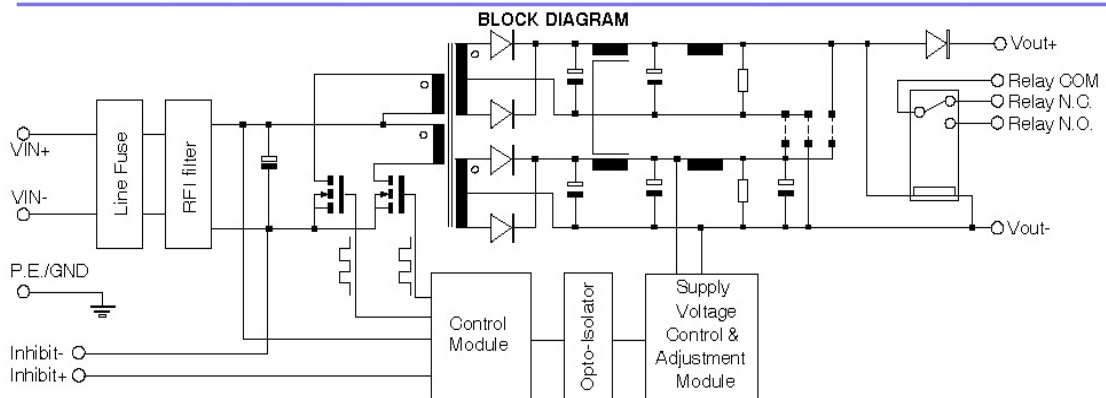
CONFIGURATION D'INSTALLATION



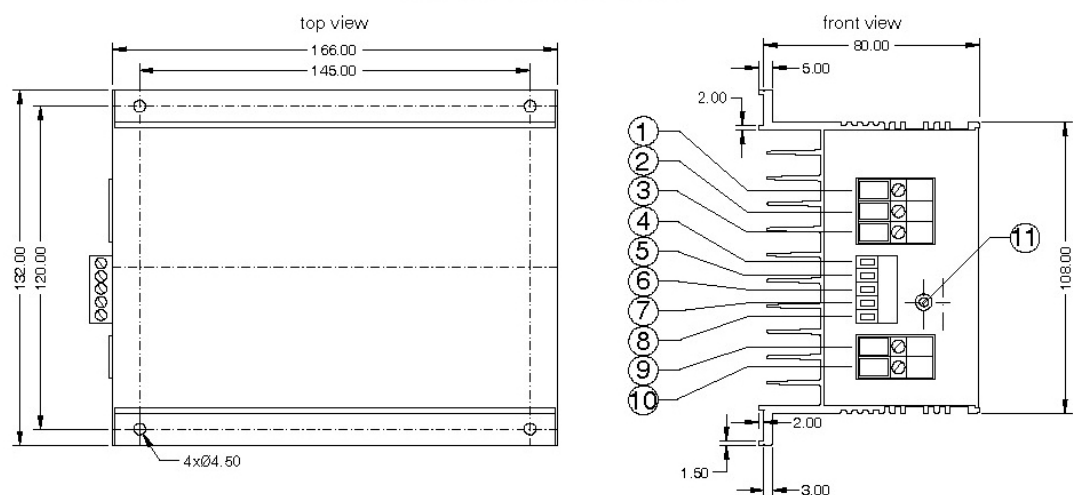
GAMME

Code article	Désignation	Tension d'entrée (Vcc)	Tension de sortie (Vcc)	Courant de sortie (A)	Courant de sortie max (A)	Dimensions Lxlxh (mm)
25000160DD	SD 203-I1-DD-AL	12	12	16	18	166x108x80
25000163DD	SD 206-I1-DD-AL	12	24	8	10	166x108x80
25000166DD	SD 208-I1-DD-AL	12	48	4	5	166x108x80
25000161DD	SD 203-I2-DD-AL	24	12	16	18	166x108x80
25000164DD	SD 206-I2-DD-AL	24	24	8	10	166x108x80
25000167DD	SD 208-I2-DD-AL	24	48	4	5	166x108x80
25000162DD	SD 203-I3-DD-AL	48	12	16	18	166x108x80
25000165DD	SD 206-I3-DD-AL	48	24	8	10	166x108x80
25000168DD	SD 208-I3-DD-AL	48	48	4	5	166x108x80

SCHEMAS



DIMENSIONS AND CONNECTIONS



1)VIN+ 2)VIN- 3)P.E. 4)Inhibit+ 5)Inhibit- 6)Relay N.C. 7)Relay COM 8)Relay N.O. 9)VOUT- 10)VOUT+ 11)Variable trimmer

SAS CRISTEC INDUSTRIES
 31 Rue Marcel Paul – ZI Kerdroniou Est - 29000 Quimper - FRANCE
 Tél. : +33 (0)2 98 53 80 82 – Fax : + 33 (0)2 98 55 64 94
 Email : info@cristec.fr



Caractéristiques sous réserve de modifications sans préavis. Nous consulter.